

P2002-5136

January 17, 2002

Title: HINGE ASSEMBLY OF LCD MONITOR

Abstract: A hinge assembly includes a stand having a rotating axle, a monitor rotating member coupled to the rotating axle and supporting a LCD monitor, a stand rotating member rotatably mounted on the rotating axle of the stand, and a spring coupled between the monitor rotating member and the stand rotating member.

(19) 대한민국특허청(KR)
(12) 공개특허공보(A)

(51) Int. Cl.⁷ (11) 공개번호 특2002-0005136
G02F 1/13 (43) 공개일자 2002년01월17일

(21) 출원번호 10-2000-0039121
(22) 출원일자 2000년07월08일
(71) 출원인 엘지전자주식회사 구자홍
서울시영등포구여의도동20번지
(72) 발명자 김경복
경상북도구미시송정동184번지한신아파트104동704호
(74) 대리인 김용인, 심창섭

심사청구 : 있음

(54) LCD 모니터용 힌지 어셈블리

요약

본 발명은 LCD 모니터에 관한 것으로서, 더 상세하게는 LCD 모니터를 지지하는 지지부재와 연동되도록 설치되어 상기 LCD 모니터의 경사각을 조정하는 힌지 어셈블리에 관한 것이다.

이에 따라서, 본 발명은 회전축에 고정되어 상기 회전축과 일체로 회전되며 상기 회전축과 결합되는 부분의 반대편은 모니터가 설치되는 모니터용 회전체와, 상기 모니터가 소정 각도로 세워져 있도록 상기 모니터의 후부를 받치는 지지부재가 고정됨과 더불어 상기 회전축에 회전되도록 설치된 지지부재용 회전체와, 상기 모니터가 위로 기울어짐에 따라서 상기 지지부재도 위로 밀려서 기울어지고 상기 모니터가 앞으로 당겨져 세워지는 경우에는 상기 지지부재도 따라서 세워지도록 상기 모니터용 회전체와 상기 지지부재용 회전체 사이에 양단이 걸려 상호 연동되도록 상기 회전축에 끼워진 스프링을 포함하여 구성된다.

대표도

도2

색인어

LCD 모니터, 힌지 어셈블리

명세서

도면의 간단한 설명

도 1은 LCD 모니터가 종래의 힌지 어셈블리에 의해서 지지부재에 결합되는 조립도.

도 2는 본 발명에 따른 실시예를 나타낸 사시도.

도 3은 도 2에 도시된 상기 실시예의 'A-A'의 단면도.

도 4는 상기 실시예의 작용을 나타낸 작용도.

도면의 주요부분에 대한 부호의 설명

- 200: 모니터용 회전체
- 204: 지지부재용 회전체
- 208: 회전축
- 209: 스프링
- 211: 고정부
- 212: 가이드벽
- 215: 마찰용 와셔
- 216: 슬라이딩 와셔
- 219: 힌지 어셈블리의 하부 커버
- 220: 힌지 어셈블리의 상부 커버

발명의 상세한 설명

발명의 목적

발명이 속하는 기술 및 그 분야의 종래기술

본 발명은 LCD 모니터에 관한 것으로서, 더 상세하게는 LCD 모니터를 지지하는 지지부재와 연동되도록 설치되어 상기 LCD 모니터의 경사각을 조정하는 힌지 어셈블리에 관한 것이다.

도 1에 도시된 바와 같이, LCD 모니터(1)는 바닥면에 대하여 상기 LCD 모니터(1)를 지지하도록 설치된 지지부재(2)의 상부에 위치하는 힌지어셈블리(3)에 결합된다.

그리고, 상기 지지부재(2)는 상기 LCD 모니터의 기울어진 경사에 따라서 안전하게 지지하기 위해서 상기 LCD 모니터(1)의 폭보다 넓은 스탠드(stand) 폭(L)을 가지고 있다.

상기 LCD 모니터(1)의 경사각을 조정하는 상기 힌지어셈블리(3)는 지지부재(2)에 고정되는 중앙의 고정브래킷(5)과, 양단에 회전체인 상기 LCD 모니터(1)가 결합되는 회전브래킷(4)을 구비하고, 상기 고정브래킷(5)과 회전브래킷(4)을 결합하는 샤프트(미도시)와, 상기 회전브래킷(4)에 접하도록 상기 샤프트에 설치된 마찰브래킷(7)과, 상기 회전브래킷(4)과 마찰브래킷(7)을 밀착시켜 마찰력을 유발하도록 샤프트에 설치된 스프링(6)을 포함하여 구성된다.

상기 모니터는 이와 같은 힌지어셈블리(3)를 매개로 지지부재(2)에 결합되어 상기 LCD 모니터(1)만 회전되고 상기 지지부재(2)는 움직이지 않도록 고정되도록 되어 있다.

그러나, 상기와 같은 힌지어셈블리를 이용한 상기 LCD 모니터 지지구조는 상기 힌지어셈블리를 이루는 부품들이 상호 면접촉에 의하여 마찰력을 발생시키도록 되어 있으므로 사용자가 상기 LCD 모니터를 직접 움직이는데 많은 힘이 요구되어 상기 LCD 모니터의 경사각을 세밀하게 조정하는 것이 불편한 단점이 있다.

그리고, 상기 LCD 모니터를 회전시에는 상기 LCD 모니터를 받치는 지지부재가 움직이지 않도록 별도로 잡아주어야 안정된다.

또한, 상기와 같은 힌지어셈블리를 구비한 LCD 모니터의 지지부재는 상기 힌지어셈블리에 결합된 LCD 모니터가 경사각을 유지하거나 회전시 항상 움직이지 않는 안정된 상태를 유지해야 하므로 상기 LCD 모니터의 부피와 무게에 비례하여 그 자체의 크기가 불필요하게 커질 수밖에 없고 그에 따라 상기 LCD 모니터가 위치하는 공간의 활용도가 그 만큼 떨어지는 단점이 있다.

발명이 이루고자하는 기술적 과제

본 발명은 종래 기술에 대한 문제점을 해결하기 위해 안출한 것으로서, 사용자가 무리한 힘을 사용하지 않고도 손쉽게 LCD 모니터의 경사각을 조절할 수 있도록 상기 LCD 모니터와 상기 지지부재가 함께 연동되어 작동하는 힌지어셈블리를 제공하는데 목적이 있다.

발명의 구성 및 작용

상기 목적을 달성하기 위해서, 본 발명은 회전축에 고정되어 상기 회전축과 일체로 회전되며 상기 회전축과 결합되는 부분의 반대편은 모니터가 설치되는 모니터용 회전체와, 상기 모니터가 소정 각도로 세워져 있도록 상기 모니터의 후부를 받치는 지지부재가 고정됨과 더불어 상기 회전축에 회전되도록 설치된 지지부재용 회전체와, 상기 모니터가 위로 기울어짐에 따라서 상기 지지부재도 위로 밀려서 기울어지고 상기 모니터가 앞으로 당겨져 세워지는 경우에는 상기 지지부재도 따라서 세워지도록 상기 모니터용 회전체와 상기 지지부재용 회전체 사이에 양단이 걸려 상호 연동되도록 상기 회전축에 끼워진 스프링을 포함하여 구성된다.

즉, 상기와 같이 이루어진 힌지어셈블리에 의해서 LCD 모니터와 지지부재가 상호 결합됨으로써 상기 LCD 모니터를 바닥면에 세워 용이하게 기울기를 조절할 수 있다.

상기와 같이 구성된 본 발명에 따른 실시예를 설명하면 다음과 같다.

도 2는 본 발명에 따른 실시예를 나타낸 사시도이고, 도 3은 도 2에 도시된 상기 실시예의 'A-A'의 단면도이고, 도 4는 상기 실시예의 작용을 나타낸 작용도이다.

도 2에 도시된 바와 같이, 본 발명에 따른 실시예는 전체적으로 모니터(미도시)가 결합되는 모니터용 회전체(200)와, 상기 모니터용 회전체(200)가 고정되는 고정부(211)가 중앙에 일체로 형성된 회전축(208)과, 상기 회전축(208)을 중심으로 회전되며 상기 모니터를 받치는 지지부재(미도시)가 결합되는 지지부재용 회전체(204)와, 상기 모니터용 회전체(200)가 상기 지지부재용 회전체(204)와 연동되어 움직이도록 상기 모니터용 회전체(200)와 상기 지지부재용 회전체(204) 사이에 설치된 스프링(209)으로 구성된다.

그리고, 상기 회전축(208)의 양단에 상기 지지부재용 회전체(204) 외측으로 마찰용 와셔(215), 슬라이딩 와셔(216) 그리고 너트(217)가 순서대로 결합되어 상기 지지부재용 회전체(204)를 외측에서 압착하도록 되어 있다.

또한, 추가적으로 상기 각 구성요소들을 외부로부터 보호하는 다수의 커버(219, 220, 218)들이 설치된다.

상기 모니터는 LCD 모니터를 가리키며 이하 동일한 의미로 사용된다.

상기의 구성을 좀 더 자세히 설명하면 다음과 같다.

상기 회전축(208)은 중앙의 하부가 다른 부분에 비해 지름을 크게 하여 회전축 둘레로 돌출되어서 반원주형인 상기 고정부(211)를 형성하고 있다.

그리고, 상기 고정부(211)는 평평한 상측으로 상기 모니터용 회전체(200)가 안착되어 고정되도록 나사홀(214)이 다수 형성되어 상기 모니터용 회전체(200)를 밑에서 받치도록 되어 있다.

또한, 상기 나사홀(214)이 위치하여 상기 모니터용 회전체(200)가 고정되는 부분이 상기 회전축(208)의 다른 부분과 별도로 구획되도록 양측으로 가이드벽(212)이 반원형으로 형성된다.

상기 가이드벽(212)은 상기 회전축(208)의 고정부(211)에 결합되는 상기 모니터용 회전체(200)가 정확한 위치에 있도록 안내하는 역할을 수행하며 상기 회전축(208)의 양측에 위치하는 상기 지지부재용 회전체(204) 사이에 설치된 스프링(209)에 압착되어 상기 회전축(208)이 회전시 마찰을 일으키는 역할도

수행한다.

한편, 상기 모니터가 결합되어 상기 회전축과 함께 회전되도록 하는 상기 모니터용 회전체(200)는 전체적으로 'ㄱ'형과 유사한 형상을 한 후판이다.

그리고, 상기 모니터용 회전체(200)에 있어서 상기 회전축(208)과 나란하게 위치하는 수평바(201) 부분에는 상기 모니터가 안정적으로 결합되어 이탈되지 않도록 다수의 체결구멍이 형성되어 있고, 상기 수평바(201)의 외측 중앙에서 상기 회전축(208)을 향하여 돌출되어 형성된 체결바(202) 부분에는 다수의 나사홈 내지 구멍(203)이 형성되어 상기 회전축(208)의 가이드벽(212) 내측에 안착되어 상기 회전축의 고정부(211)에 나사(213) 등으로 결합되도록 되어 있다.

또한, 상기 모니터용 회전체(200)의 체결바(202) 양측에 위치하는 상기 수평바(201)의 단부에는 홈(221)이 형성되어 상기 모니터용 회전체(200)가 회전축(208)에 결합시 상기 회전축(208)의 가이드벽(212)이 삽입되도록 되어 있고, 상기 홈(221)의 옆에는 상기 스프링(209)의 끝이 부분적으로 절곡되어 형성된 끝단(210)이 삽입되는 스프링(209) 걸림구(미도시)가 형성되어 있다.

한편, 바닥면에 세워지는 상기 모니터의 후부를 받치는 지지부재가 결합되는 상기 지지부재용 회전체(204)는 브래킷과 같은 형상으로 상기 지지부재가 결합되도록 다수의 체결구멍이 형성된 수직편(205)과, 상기 회전축(208)에 끼워져서 상기 지지부재용 회전체(204)가 회전되도록 상기 수직편(205)의 측면에서 깎여진 체결편(206)으로 이루어져 있다.

상기 체결편(206)은 상기 회전축(208)이 삽입될 정도의 구멍이 가운데 형성된 원형판의 형상을 하고 있다.

그리고, 도 3과 같이 상기 모니터용 회전체(200)의 걸림구에 한 쪽 끝단이 걸려 있는 스프링의 반대편 끝단도 상기 회전축(208) 뒤쪽에 위치하는 상기 지지부재용 회전체(206)의 체결편(206) 상에 걸리도록 되어 있다.

그래서, 상기 모니터용 회전체(200)에 결합된 상기 모니터가 앞으로 당겨져 세워지는 경우에는 상기 지지부재용 회전체(204)에 결합된 상기 지지부재도 따라서 세워지도록 상기 스프링(209)이 탄성력을 상기 지지부재용 회전체(204)에 작용한다.

또한, 상기 원형판 형상의 체결편(206)은 외측 둘레 일부가 상기 삽입구를 따라서 일부 절개되어 길게 견제홈(207)이 형성된다.

그래서, 상기 지지부재용 회전체(204)가 상기 회전축(208)에 결합된 다음에 상기 모니터용 회전체(200)가 상기 회전축(208)의 고정부(211)에 고정되면 상기 모니터용 회전체(200)의 수평바(201)의 측부가 상기 견제홈(207) 안에 위치하게 된다.

상기와 같이 이루어진 상태에서 상기 지지부재용 회전체(204)가 상기 견제홈(207)의 길이 정도의 각도만큼 회전하다가 상기 견제홈(207)의 양단이 상기 모니터용 회전체(200)에 걸리게 되어 상기 지지부재용 회전체(204)가 필요 이상 회전되는 것을 방지하게 된다.

즉, 상기 지지부재용 회전체(204)에 결합된 지지부재가 상기 모니터의 후부를 받치고 있는 상태에서 필요 이상 기울어지는 것을 방지함으로써 사용자가 상기 모니터의 시야각을 가장 적당한 범위에서 조절할 수 있도록 한다.

한편, 상기 회전축(208)의 가이드벽(212) 양측으로는 상기 스프링(209)이 삽입되고 상기 지지부재용 회전체(204)가 설치된 다음에 상기 지지부재용 회전부재(204)의 체결편(206)의 면부와 접하는 마찰용 와셔(215), 슬라이딩 와셔(215)가 순서대로 결합된 다음에 상기 회전축(208)의 양단에 형성된 나사선에 너트(217)가 결합된다.

상기 너트(217)가 조여지는 정도에 따라서 상기 모니터가 사용자가 원하는 경사각을 유지할 수 있도록 상기 지지부재용 회전체(204)와 상기 회전축(208)에 가해지는 마찰력이 결정된다.

그리고, 추가적으로 상기와 같이 이루어진 실시예의 구성요소들을 보호하는 커버(219, 220)가 상부 커버(220)와 하부 커버(219)로 나누어져 상기 회전축(208)의 둘레로 감싸도록 결합되고 상기 너트(217)를 보호하도록 한 측에 면부가 형성된 원통 형상의 랩(218)이 상기 회전축(208)의 양 끝단에 결합된다.

상기와 같이 구성된 본 발명에 따른 실시예를 LCD 모니터에 적용한 상태에서 상기 실시예의 작용을 도 4를 참조하여 설명하면 다음과 같다.

도 4에 도시된 바와 같이, LCD 모니터(30)가 상기 실시예에서 제시된 힌지 어셈블리(32)에 의해서 지지부재(31)와 결합되어 바닥면에 세워진다.

그리고, 상기 LCD 모니터(30)가 바닥면과 접하는 부위에는 상기 지지부재(31)에 비해서 마찰계수가 큰 재질이 설치되어 사용자가 상기 LCD 모니터(30)를 미는 경우에 상대적으로 마찰계수가 적은 상기 지지부재(31)가 미끄러져서 기울어지도록 되어 있다.

상기 힌지 어셈블리(32)는 상기 LCD 모니터(30)가 자체 무게에 의해서 앞으로 넘어가는 것을 방지하고자 처음부터 상기 LCD 모니터(30)를 지면으로부터 수직하게 설정된 가상선 Y축을 기준으로 하여 경사각 a만큼 기울어져 세워지도록 한다.

상기 경사각 a는 상기 LCD 모니터(30)가 안정되게 세워질 수 있는 최소의 각도이다.

즉, 상기 도 3의 실시예에 있어서 상기 지지부재용 회전체(204)가 시계방향으로 회전되는 경우 상기 견제홈(207)의 한쪽 단이 상기 모니터용 회전체(200)에 걸려서 상기 지지부재용 회전체(204)가 더 이상 회전되지 못하므로 초기에는 상기 LCD 모니터(30)가 상기 경사각 a를 이루고 있게 된다.

한편, 사용자가 상기 LCD 모니터(30)를 밀어서 상기 경사각 a와 b 범위 내에서 상기 LCD 모니터(30)의

기울기를 변화시키면 상기 지지부재용 회전체(204)도 따라서 시계반대 방향으로 회전하며 지지부재(31)도 기울어진다.

이 때, 상기 LCD 모니터(30)에 가한 힘을 제거하면 상기 LCD 모니터(30)의 자중과 상기 힌지 어셈블리(32) 내에서 작용하는 마찰력과의 작용에 의해서 사용자가 원하는 기울기를 유지하면서 상기 LCD 모니터(30)가 고정된다.

상기와 같은 경우에도 상기 지지부재용 회전체(204)가 시계반대 방향으로 회전하는 경우 상기 견제홈(207)의 한쪽 끝단이 다시 상기 모니터용 회전체(200)에 걸리므로 경사각 b 이상은 상기 LCD 모니터(30)가 기울어지지 않는다.

상기 경사각 b는 사용자가 화상을 볼 수 있는 LCD 모니터의 적당한 기울기 값에 있어서 최대 각도이다.

그리고서, 상기 LCD 모니터(30)를 사용자가 다시 앞으로 당기면 상기 모니터용 회전체(200)와 상기 지지부재용 회전체(204) 사이에 걸려있는 스프링(209)의 탄성력에 의해서 상기 지지부재용 회전체(204)가 상기 LCD 모니터(30)가 앞으로 당겨지는 만큼 회전되어 상기 지지부재(31)도 세워짐으로서 상기 LCD 모니터(30)를 지면으로부터 받치고 있는 상태를 항상 자동적으로 유지 하게된다.

발명의 효과

이상에서와 같이, 본 발명은 상기와 같은 힌지 어셈블리를 제공함으로써 LCD 모니터를 지지하는 구조가 좀더 단순화됨과 더불어 사용자의 편의성이 도모되도록 함으로서 상기 LCD 모니터의 생산단가와 생산효율을 향상시킴과 더불어 사용자의 만족도를 향상시킨다.

그리고, 종래의 힌지 어셈블리가 자체의 마찰 토오크만으로 상기 LCD 모니터의 경사각을 유지하도록 한 것과는 달리 상기 LCD 모니터와 지지구조가 상호 받치면서 힘이 분배되는 역할을 수행하는 힌지 어셈블리 즉 적은 마찰 토오크만으로도 작용하는 힌지 어셈블리를 제공함으로써 사용자가 무리한 힘을 사용하지 않고도 상기 LCD 모니터의 경사각을 한 손만으로도 조절할 수 있는 장점이 있다.

또한, 본 발명에 따른 힌지 어셈블리에 상기와 같이 무리한 힘이 걸리지 않으므로 상기 힌지 어셈블리의 자체 수명도 증대되는 효과가 있다.

(57) 청구의 범위

청구항 1. 회전축에 고정되어 상기 회전축과 일체로 회전되며 상기 회전축과 결합되는 부분의 반대편은 모니터가 설치되는 모니터용 회전체와,

상기 모니터가 소정 각도로 세워져 있도록 상기 모니터의 후부를 받치는 지지부재가 고정됨과 더불어 상기 회전축의 양측에 회전되도록 설치된 지지부재용 회전체와,

상기 모니터가 위로 기울어짐에 따라 상기 지지부재도 위로 밀려서 기울어지고 상기 모니터가 앞으로 당겨져 세워지는 경우에는 상기 지지부재도 따라서 세워지도록 상기 모니터용 회전체와 상기 지지부재용 회전체 사이에 양단이 걸려서 상호 연동되도록 상기 회전축 상에 설치된 스프링을 포함하여 구성된 LCD 모니터용 힌지 어셈블리.

청구항 2. 제 1 항에 있어서,

모니터용 회전체는:

상기 모니터가 결합되도록 체결구가 형성된 후판으로 상기 회전축을 향하는 측부에 상기 회전축과 결합하는 체결바가 형성되고, 상기 체결바 양측에 위치하는 상기 후판의 측부에는 상기 스프링의 끝단이 걸리는 걸림홈이 형성되어 이루어짐을 특징으로 하는 LCD 모니터용 힌지 어셈블리.

청구항 3. 제 1 항에 있어서,

지지부재용 회전체는:

한 편은 상기 지지부재가 결합되도록 체결구가 형성되고 다른 편은 상기 회전축에 끼워지도록 가운데에 삽입구가 형성된 원형판으로 이루어진 브래킷임을 특징으로 하는 LCD 모니터용 힌지 어셈블리.

청구항 4. 제 2 항 또는 제 3 항에 있어서,

상기 모니터용 회전체가 상기 회전축에 결합시, 상기 지지부재용 회전체의 원형판 외측부가 상기 삽입구를 따라서 일부 절개되어 길게 형성된 견제홈 안에 상기 모니터용 회전체의 측부가 위치하여 상기 지지부재용 회전체의 회전각이 상기 견제홈의 길이에 따라서 제한되도록 이루어져 있음을 특징으로 하는 LCD 모니터용 힌지 어셈블리.

청구항 5. 제 1 항에 있어서,

회전축은:

중앙에 상기 모니터용 회전체가 고정되도록 나사홈이 형성되고, 상기 나사홈이 형성된 부분 양측으로 상기 모니터용 회전체가 위치하도록 안내하는 가이드벽이 형성됨과 함께 상기 스프링이 상기 가이드벽을 압착하여 상기 회전축이 회전시 마찰이 일어나도록 되어 있음을 특징으로 하는 LCD 모니터용 힌지 어셈블리.

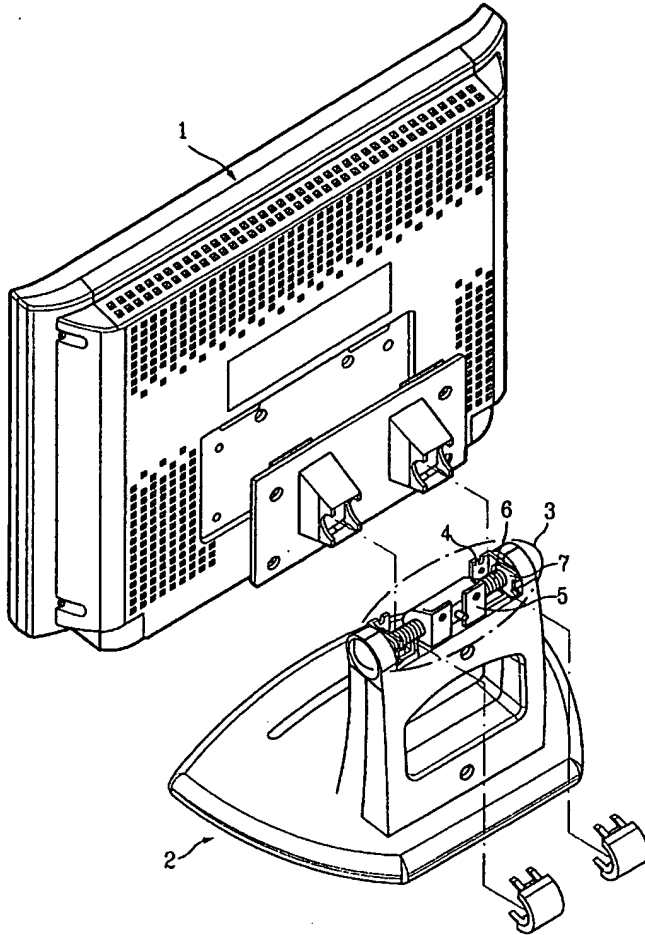
청구항 6. 제 1 항에 있어서,

회전축은:

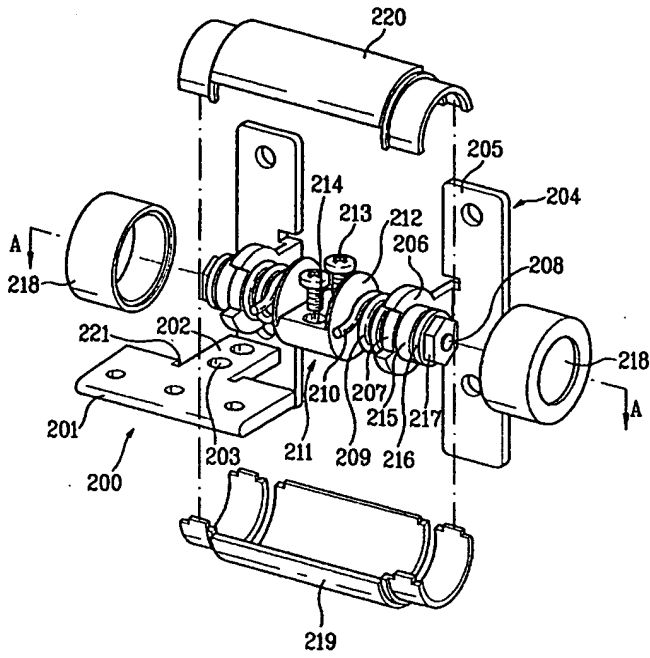
양단에 마찰용 와셔가 상기 지지부재용 회전체와 접하도록 삽입되고 그 다음에 상기 마찰용 와셔를 너트로 조여짐에 따라서 상기 스프링을 사이에 두고 위치하는 상기 지지부재용 회전체와 모니터용 회전체가 회전시 발생하는 마찰이 조정되도록 이루어짐을 특징으로 하는 LCD 모니터용 힌지 어셈블리.

도면

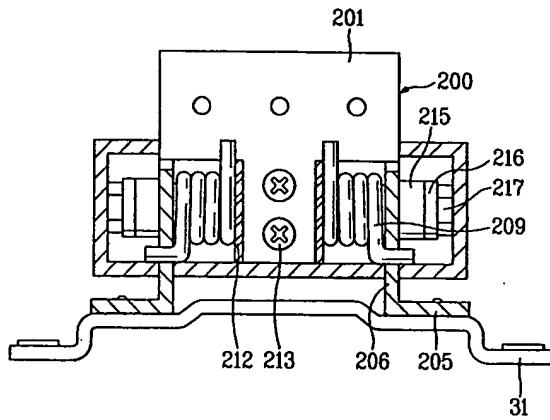
도면1



도면2



도면3



도면4

